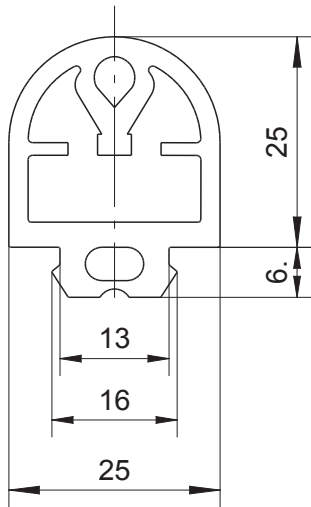


GP 25-25CN / SKS 18



Kennwerte für Prüftemperatur +20°C

Characteristic values for test-temperature +20°C

Allgemeine Daten		General Data	
Typ	GP 25-25CN/SKS 18	Type	
Artikel-Nummer	103101	Article No.	
Material	NBR	Material	
Materialhärte	65 Shore A	Material Hardness	
Lieferlänge	25 m	Delivery Length	
Gewicht kg/m	0,37	Weight kg/m	
Schutzart	IP 65	Enclosure	
Mech. Belastung	500 N	Mech. Force	
Schaltspiele	10.000	Switching Cycles	
Schaltwinkel	2 x 45°	Switching Angle	
Betätigungswiderstand	≤ 500 Ohm	Actuation Resistance	
Elek. Belastbarkeit	24 V 100mA	Electrical Capacity	
Betriebstemperatur	5°C → 55°C	Operating Temperature	
Max. Temperaturbereich	-25°C → 75°C	Max. Temperature Range	
Max. Länge mehrerer Kontaktleisten	100 m	Max. Length of several Contact Edges	
Max. Reihenschaltung der Kontaktleiste	5 Kontaktleisten	Max. Series Connection of the Contact Edges	
Inaktiver Bereich mit höheren Kräften	20 mm	Inactive end region with higher forces	
Leitungen (max. 25m)	LIY11Y 2x0,34 mm	Connecting cables	
Material Leitung	PUR matt schwarz	Cable material	

Maße in mm, Toleranzen nach DIN ISO 3302-1 Klasse E2

Dimension in mm, Tolerances according to DIN ISO 3302-1 class E2

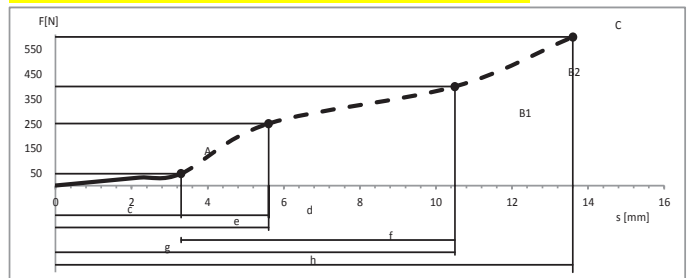
Prüf-Geschwindigkeit 10mm/s

Test-Speed 10mm/s

>10.000cycles

Betätigungskraft FA	48,0 N	49,2 N
Actuating Force F_A		
Ansprechweg c	3,3 mm	3,0 mm
Actuating Distance c		
Nachlaufweg d bis 250N	2,3 mm	4,5 mm
Overtravel Dist. d to 250N		
Nachlaufweg f bis 400N	7,2 mm	7,3 mm
Overtravel Dist. f to 400N		
Nachlaufweg h-c bis 600N	10,3 mm	11,3 mm
Overtravel Dist. h-c to 600N		

Prüfung nach EN 1760-2, Prüfkörper rund 80mm, Betätigungspunkt C3, Temp. 20°C
Tested according to EN 1760-2, Test Unit round 80mm, Actuating Point C3, Temp. 20°C



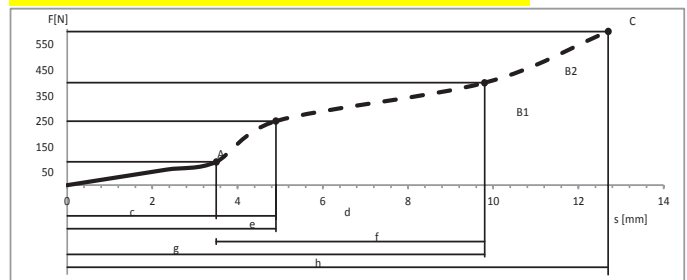
Prüf-Geschwindigkeit 100mm/s

Test-Speed 100mm/s

>10.000cycles

Betätigungskraft FA	91,1 N	
Actuating Force F_A		
Ansprechweg c	3,5 mm	
Actuating Distance c		
Nachlaufweg d bis 250N(10mm/s)	1,4 mm	
Overtravel Dist. d to 250N(10mm/s)		
Nachlaufweg f bis 400N(10mm/s)	6,3 mm	
Overtravel Dist. f to 400N(10mm/s)		
Nachlaufweg h-c bis 600N(10mm/s)	9,2 mm	
Overtravel Dist. h-c to 600N(10mm/s)		

Prüfung nach EN 1760-2, Prüfkörper rund 80mm, Betätigungspunkt C3, Temp. 20°C
Tested according to EN 1760-2, Test Unit round 80mm, Actuating Point C3, Temp. 20°C



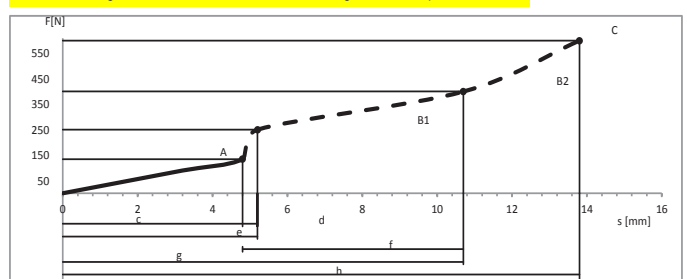
Prüf-Geschwindigkeit 200mm/s

Test-Speed 200mm/s

>10.000cycles

Betätigungskraft FA	134,2 N	130,0 N
Actuating Force F_A		
Ansprechweg c	4,8 mm	5,4 mm
Actuating Distance c		
Nachlaufweg d bis 250N(10mm/s)	0,4 mm	0,9 mm
Overtravel Dist. d to 250N(10mm/s)		
Nachlaufweg f bis 400N(10mm/s)	5,9 mm	6,0 mm
Overtravel Dist. f to 400N(10mm/s)		
Nachlaufweg h-c bis 600N(10mm/s)	9,0 mm	9,3 mm
Overtravel Dist. h-c to 600N(10mm/s)		

Prüfung nach EN 1760-2, Prüfkörper rund 80mm, Betätigungspunkt C3, Temp. 20°C
Tested according to EN 1760-2, Test Unit round 80mm, Actuating Point C3, Temp. 20°C



Die Reaktionszeit der angeschlossenen Auswertelektronik beeinflussen die ermittelten Nachlaufwege der Kontaktleiste.

The response time of the used controller affected the measured overtraveled distances of the edge.



Materialeigenschaften
Material Properties

Allgemeine		General	
Reißfestigkeit	3	Tear Strength	
Reißdehnung	3	Ultimate Tensile Strength	
Rückprallelastizität bei 20°C	2	Rebound Elasticity at 20°C	
Widerstand gegen bleibende Verformung	2	Resistance Against Permanent Deformation	
Abrieb	3	Abrasion	
Weiterreißwiderstand	4	Elongation @ Tear	
Kälteflexibilität	2	Cold Flexibility	
Wärmebeständigkeit	2	Heat Stability	
Oxidationsbeständigkeit	1	Oxidation Stability	
UV-Beständigkeit	1	UV-Stability	
Wetter-/ Ozonbeständigkeit	1	Weather- / Ozone Resist.	
Flammwidrigkeit	6	Flame Resistance	
Gasdurchlässigkeit	4	Gas Permeability	
1 = sehr gut → 6 = ungenügend 1 = very good → 6 = insufficient			

Chem. Beständigkeit		Chem. Resistance	
Wasser (dist.)	1 - 2	Water (dist.)	
Säure (verd.)	2	Dilutes acid	
Laugen (verd.)	2	Dilutes base	
nicht oxid. Säuren	2	Not oxidizing acids	
oxidierende Säure	4	Oxidizing acids	
ASTM-Öl Nr.3	1	ASTM-oil No.3	
Pflanzliche Öle	4	Vegetable oils	
Ester-Lösungsmittel	2	chem. Resistance	
Keton-Lösungsmittel	3	Keton-solvents	
Kohlenwasserstoffe	3 - 4	Hydrocarbons	
Alkohole	1	Alcohol	
1 = keine Effekte	für Dauerkontakt	1 = no effects	permanent contact
2 = geringe Effekte	Kontakt zulässig	2 = few effects	some contact
3 = mäßige Effekte	Kontakt zulässig	3 = medium effects	some contact
4 = merkbare Effekte	Kontakt einschränken	4 = noticeable effects	reduced contact
5 = starke Effekte	nur kurzzeitigen Kontakt	5 = severe effects	very brief contact
6 = extreme Effekte	Kontakt vermeiden	6 = extreme effects	avoid contact



Die aufgelisteten Materialeigenschaften gelten als Richtlinie, kritische Anwendungen müssen von Seiten des Kunden praxisbezogen erprobt werden.
 The listed material properties are considered as guideline, critical application must be practically tested by the customer.

Stand 30.10.2012 Technische Änderungen vorbehalten
 15.DB.01.024 Technische Daten Rev 00 Technical changes reserved
 15.DB.01.024 Technical data rev.00 as of October 30th 2012

Am Grarock 8 • D-33154 Salzkotten
 www.asosafety.com • e-mail: info@asosafety.com

