

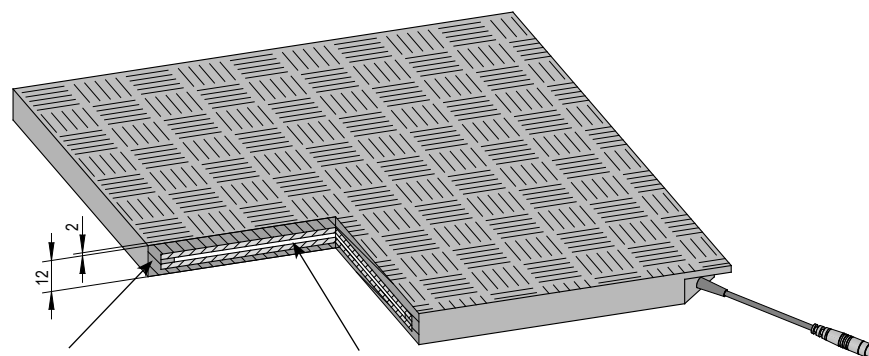


120mm Leitung  
mit Stecker M8

120mm Leitung  
mit Kupplung M8

## Technische Daten Sicherheitskontaktmatte

<b>Standard Abmessungen:</b>	1000 mm x 750 mm 1000 mm x 1000 mm 1000 mm x 1500 mm
<b>Aufbauhöhe:</b>	Basishöhe 12,0mm + 2mm Oberflächenstruktur
<b>Gewicht:</b>	ca. 17 kg/m <sup>2</sup>
<b>Inaktiver Rand:</b>	max. 10 mm umlaufend
<b>Schaltdruck:</b>	Rundkörper Ø 80 mm <= ca. 150 N
<b>Statische Belastung:</b>	max. 2000 N auf Ø 80 mm *
<b>Ansprechzeit:</b>	max. 25 ms
<b>Schaltspiele:</b>	mind. 1,5 Mio.
<b>Vergussmaterial:</b>	Polyurethan
<b>Schutzart:</b>	IP 65
<b>Temperaturbereich:</b>	0 °C bis + 60 °C
<b>Chem. Beständigkeit:</b>	Öle, Fette - gut 10 % Säuren - beständig 10 % Laugen - beständig
<b>Wartung:</b>	Die Matte ist wartungsfrei. Eine jährliche Funktionsprüfung wird empfohlen
<b>Anschlussleitung:</b>	Standard: 2 x 0,34 PU-Mantel schwarz mit M8 Steckverbindern



Verguß incl.  
Oberflächenbeschaffenheit

Kontaktgeber